

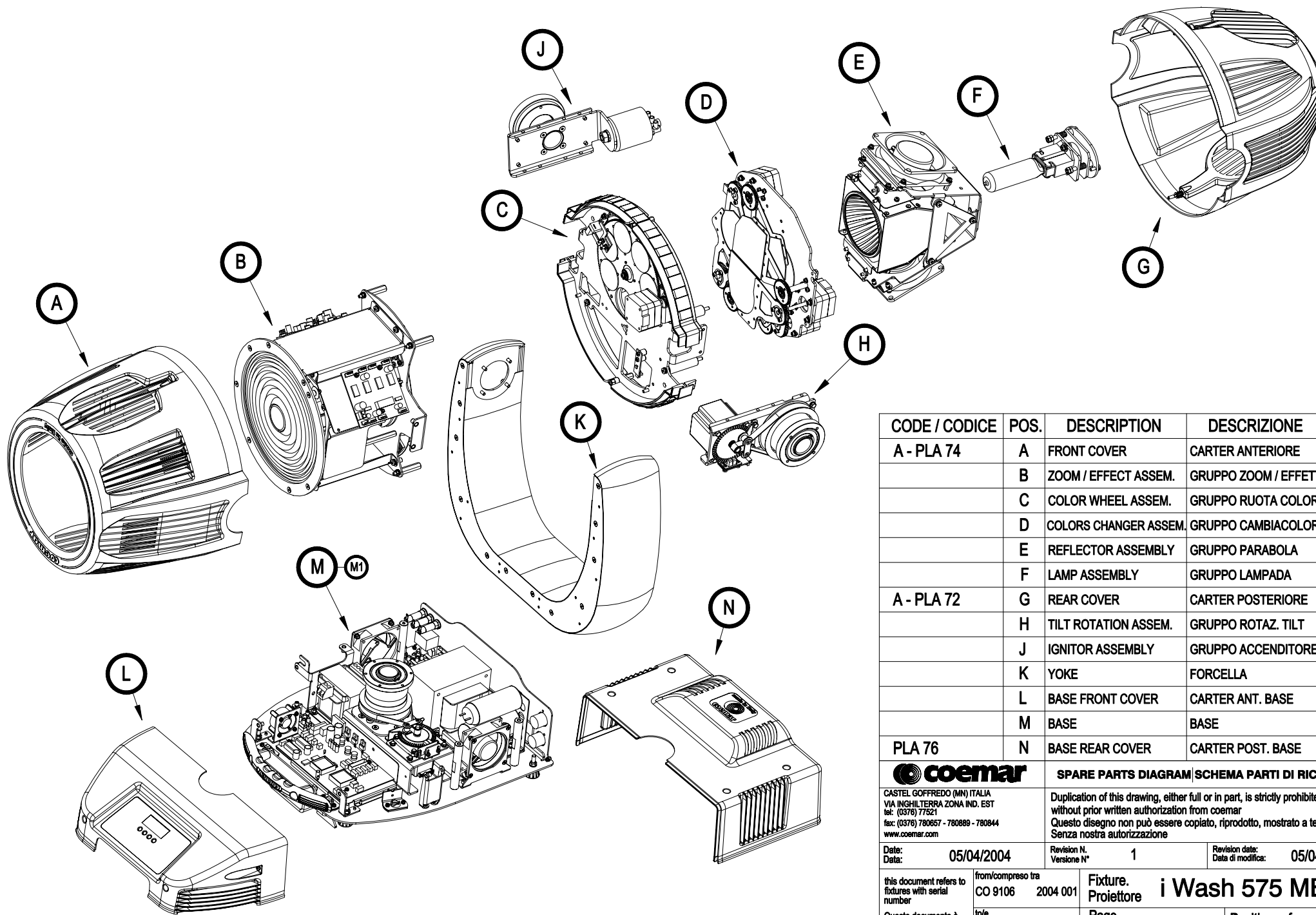
 **coemar**

i | **WASH 575 MB**

CODE / CODICE 9106

VERSION / VERSIONE 1

DATE / DATA 05/04/2004



CODE / CODICE	POS.	DESCRIPTION	DESCRIZIONE	N°PCS
A - PLA 74	A	FRONT COVER	CARTER ANTERIORE	1
	B	ZOOM / EFFECT ASSEM.	GRUPPO ZOOM / EFFETTI	1
	C	COLOR WHEEL ASSEM.	GRUPPO RUOTA COLORI	1
	D	COLORS CHANGER ASSEM.	GRUPPO CAMBIACOLORI	1
	E	REFLECTOR ASSEMBLY	GRUPPO PARABOLA	1
	F	LAMP ASSEMBLY	GRUPPO LAMPADA	1
A - PLA 72	G	REAR COVER	CARTER POSTERIORE	1
	H	TILT ROTATION ASSEM.	GRUPPO ROTAZ. TILT	1
	J	IGNITOR ASSEMBLY	GRUPPO ACCENDITORE	1
	K	YOKE	FORCELLA	1
PLA 76	L	BASE FRONT COVER	CARTER ANT. BASE	1
	M	BASE	BASE	1
	N	BASE REAR COVER	CARTER POST. BASE	1

coemar

SPARE PARTS DIAGRAM | SCHEMA PARTI DI RICAMBIO

CASTEL GOFFREDO (MN) ITALIA
VIA INGHILTERRA ZONA IND. EST
tel: (0376) 77521
fax: (0376) 780657 - 780889 - 780844
www.coemar.com

Duplication of this drawing, either full or in part, is strictly prohibited without prior written authorization from coemar
Questo disegno non può essere copiato, riprodotto, mostrato a terzi
Senza nostra autorizzazione

Date: 05/04/2004
Data:

Revision N. 1
Versione N°

Revision date: 05/04/2004
Data di modifica:

this document refers to
fixtures with serial
number

from/compresso tra
CO 9106 2004 001

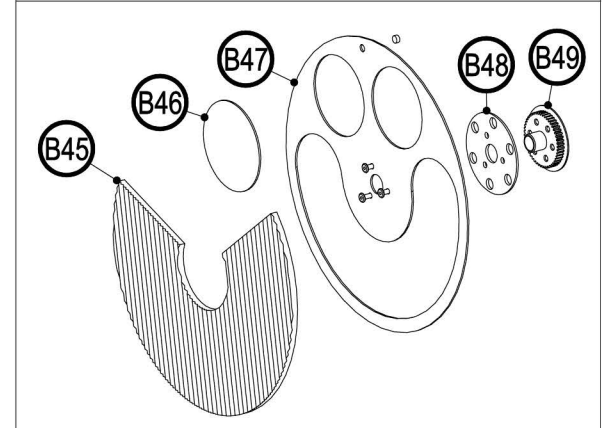
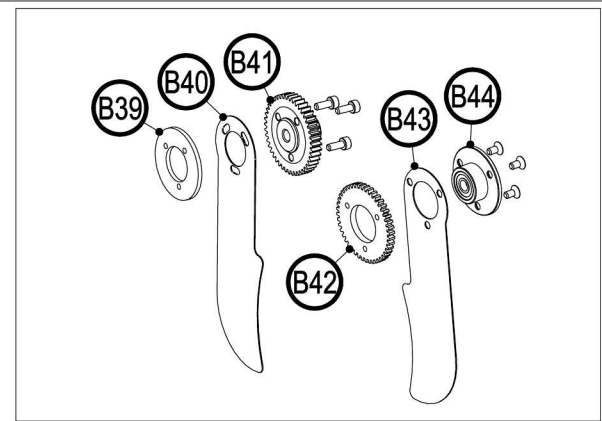
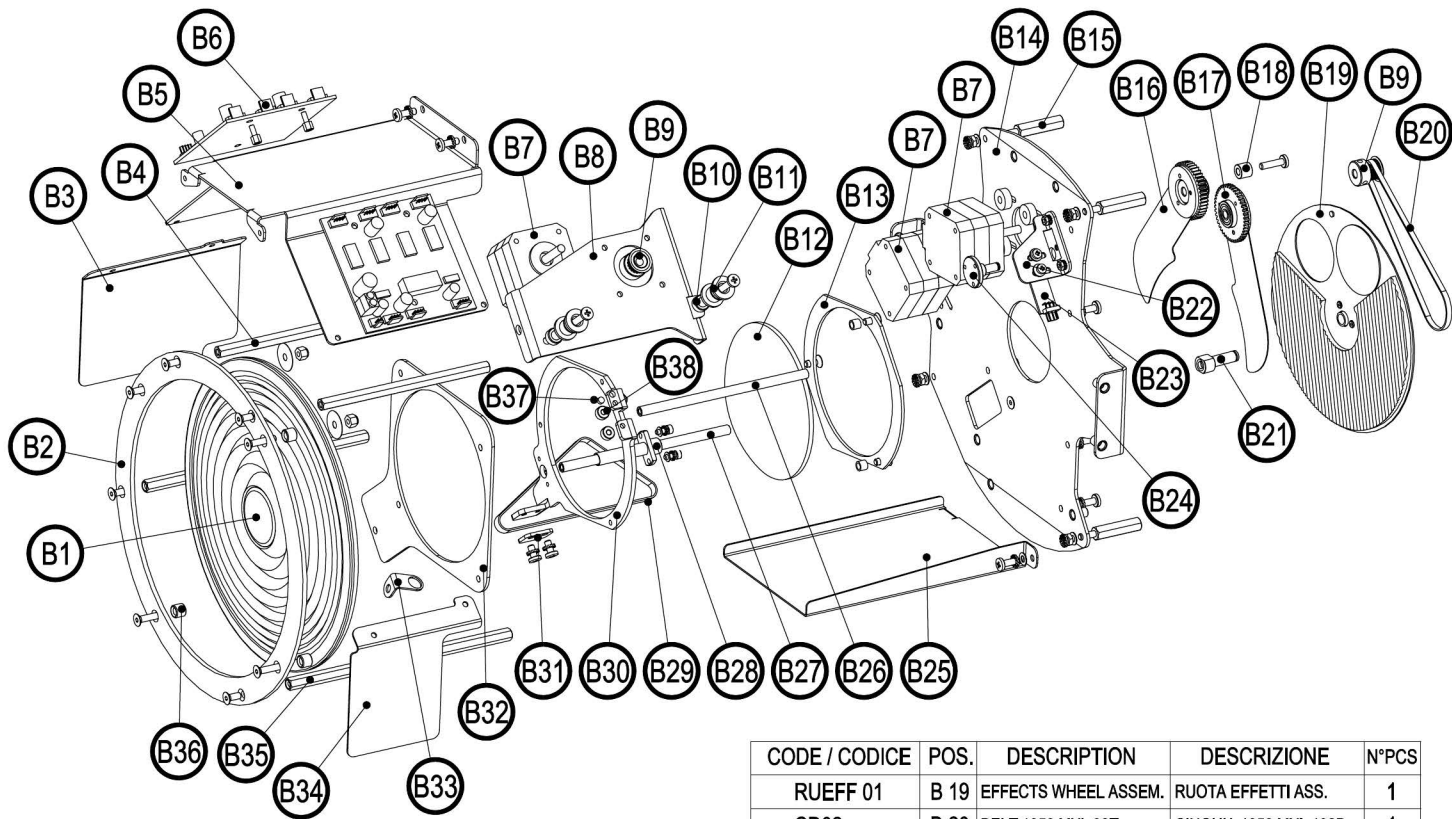
Fixture. i Wash 575 MB
Proiettore

Questo documento è
relativo ai proiettori con
numero di serie

to/e

Page 1 of /di 12
Pagina

Position ref.
Posizione di rif.



CODE / CODICE	POS.	DESCRIPTION	DESCRIZIONE	N°PCS
LE 1295	B 1	FRESNEL LENS Ø200	LENTE FRESNEL Ø200	1
8681.18	B 2	FR. LENS HOLDER RING	ANELLO FERMALENTE FR.	1
8681.58	B 3	RIGHT SIDE PLATE	MASCHERINA LAT. DX	1
MMD 283	B 4	SPACER H122 K7 F/F M4	DIST. H122 CH7 F/F M4	2
8681.49	B 5	PCB FRONT HOLDER	SUPP. ANT. SCHEDE	1
EL 0905290	B 6	4 MOTORS PCB	PCB 4 MOTORI	2
MT 21	B 7	MOTOR 40x40 SHAFT 22	MOTORE 40x40 ALB.22	3
A - 1108	B 8	ZOOM MOTOR HOLDER	SUPP. MOT. ZOOM ASS.	1
IN 24	B 9	GEAR 20MXL ASSEM.	ING. 20MXL ASS.	2
MMP 80	B 10	PULLEY PIN L24	PERNO PULEGGIA L24	2
MMP 61	B 11	NYLON PULLEY	PULEGGIA NYLON	2
LE 1025	B 12	LENS PCX Ø100 R75.3	LENTE PCX Ø100 R75.3	1
8681.21	B 13	LENS HOLDER RING	ANELLO FERMALENTE	1
A - 1109	B 14	EFFECTS HOLDER ASSEM.	PIAST. SUPP. EFF. ASS.	1
MMD 123	B 15	EXAG.SPACER H32 M/F M4	DIST.ESAG. H32 M/F M4	4
A - 1106	B 16	RIGHT BLACK - OUT	BLACK - OUT DX	1
A - 1107	B 17	LEFT BLACK - OUT	BLACK - OUT SX	1
MMD 220	B 18	NYLON SPACER Ø9 H8	DIST. Ø9 H8 NYLON	1

CODE / CODICE	POS.	DESCRIPTION	DESCRIZIONE	N°PCS
RUEFF 01	B 19	EFFECTS WHEEL ASSEM.	RUOTA EFFETTI ASS.	1
CD02	B 20	BELT 1056 MXL 32T	CINGHIA 1056 MXL 132D	1
MMP 241	B 21	EFFECTS WHEEL PIN	PERNO RUOTA EFFETTI	1
8681.51	B 22	ZOOM SENSOR HOLDER	SUPP. LETTORE ZOOM	1
EL0500288	B 23	SENSOR	SENSORE	1
MMP 249	B 24	PIN L20	PERNO L20	1
8681.63	B 25	FRONT MASK	MASCHERINA ANTERIORE	1
MMA 39	B 26	PIN Ø6 L122	ALBERO Ø6 L122	1
MMGU 16	B 27	OBJECTIVE GUIDE	GUIDA OBB. TEFLONATA	1
MMP 247	B 28	ZOOM PIN H45	PERNO ZOOM H45	1
CD 04	B 29	BELT MXL 0.25	CINGHIA MXL 025	0.31
8681.22	B 30	LENS HOLDER	PIASTRA PORTALENTE	1
8720.58	B 31	BELT PRESS	PREMI CINGHIA	1
276.028	B 32	FRONT PLATE LENS MOV.	PIAST. ANT. MOV. LENTE	1
8697.75	B 33	PLATE FOR CLAMP	PIASTRA PER GANCIO	1
8681.59	B 34	LEFT SIDE PLATE	MASCHERINA LAT. SX	1
MMD 272	B 35	SPACER H162 F/F M4	DIST. H162 F/F M4	2
MMJ 1969	B 36	SPACER Øe8 Ø4.5 H7	DIST. Øe8 Ø4.5 H7	4
MV 65	B 37	MAGNET Ø4 H2	MAGNETE Ø4 H2	2
MMD 259	B 38	SPACER Øe8 Ø13 H4 TEF.	DIST. Øe8 Ø13 H4 TEFL.	2
8681.16	B 39	RING HOLDER FILTERS	AN. BLOC. SUPP. FILTRI	1

CODE / CODICE	POS.	DESCRIPTION	DESCRIZIONE	N°PCS
8681.48	B 40	RIGHT BLACK-OUT PLATE	PAL. BLACK - OUT DX	1
IN 96	B 41	GEAR Z44 M0.8 ASSEM.	ING. Z44 M0.8 ASS.	1
8681.14	B 42	DIMMER GEAR Z44 M0.8	ING. DIMMER Z44 M0.8	1
8681.47	B 43	LEFT BLACK-OUT PLATE	PAL. BLACK - OUT SX	1
A - 1116	B 44	BEARING HOLDER FL. A	FLANGIA PORTAC. ASS.	1
VT 47	B 45	PRINTED GLASS FILTER	FILTRO VETRO STAM.	1
FC 001	B 46	CONV. FILT. Ø50 5600/3200	FILT. CONV. Ø50 5600/3200	1
8681.45	B 47	EFFECTS WHEEL PLATE	PIASTRA RUOTA EFFETTI	1
MMF 11	B 48	COLORS WHEEL FLANGE	FL. PER RUOTA COLORI	1
IN 21 / L	B 49	PULLEY 48 MXL C/G ASS.	PUL. 48 MXL C/G ASS.	1

coemar SPARE PARTS DIAGRAM | SCHEMA PARTI DI RICAMBIO

CASTEL GOFFREDO (MN) ITALIA
 VIA INGILTERRA ZONA IND. EST
 tel: (0376) 77521
 fax: (0376) 780657 - 780889 - 780844
 www.coemar.com

Date: 05/04/2004
 Data: 05/04/2004

Revision N. 1
 Versione N° 1

Revision date: 05/04/2004
 Data di modifica: 05/04/2004

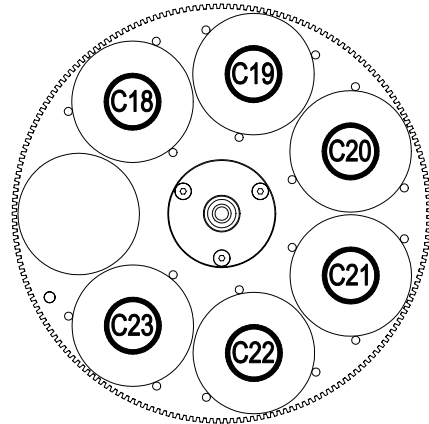
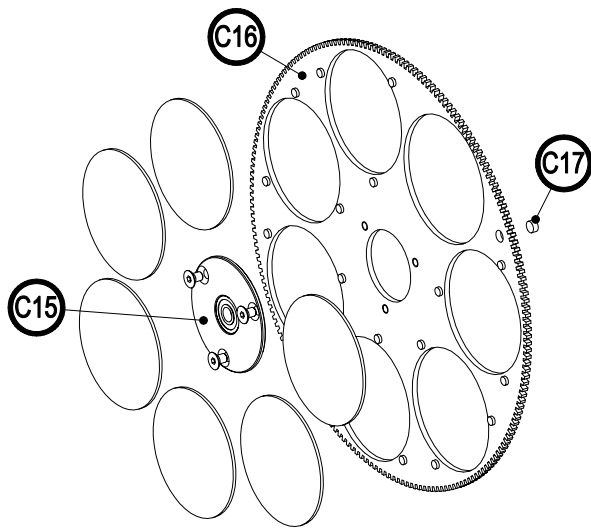
this document refers to fixtures with serial number
 CO 9106 2004 001

Questo documento è relativo ai proiettori con numero di serie

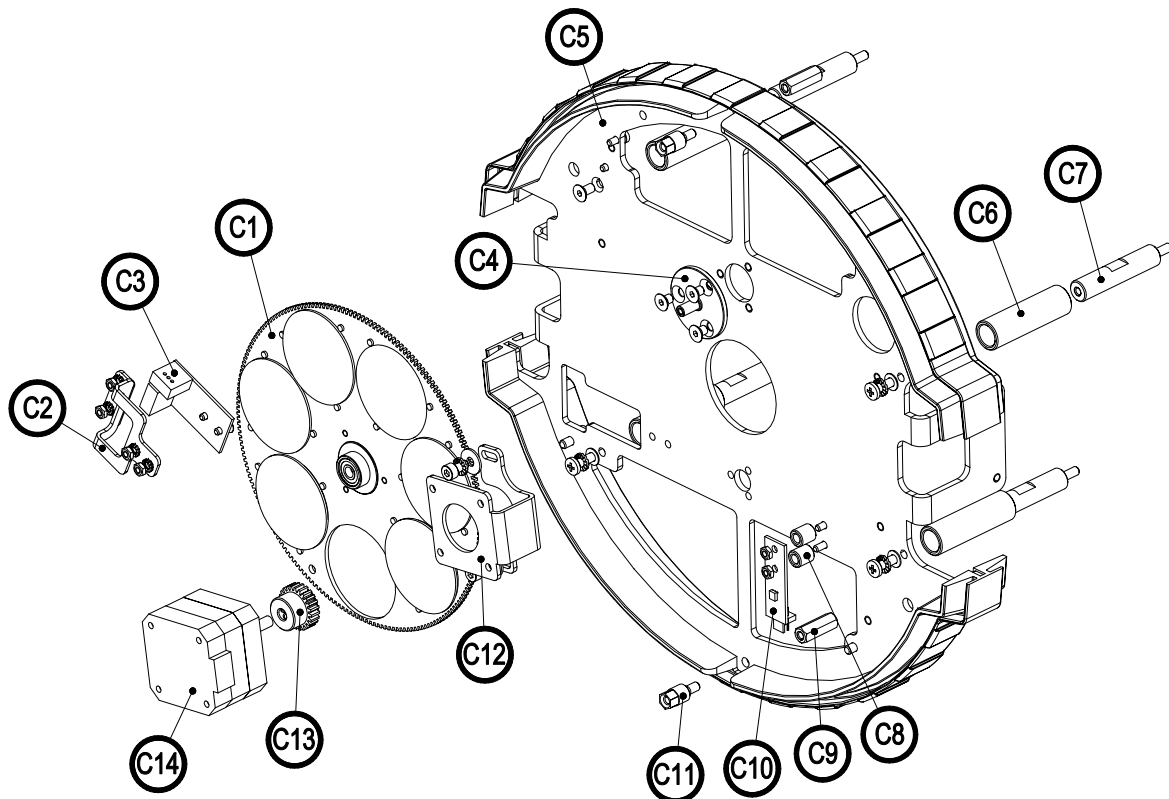
Fixture. i Wash 575 MB
 Proiettore

Page 2 of /di 12
 Pagina

Position ref. (B)
 Posizione di rif.



RUCOL 07 / 1 COLORS POSITION / POSIZIONE COLORI



CODE / CODICE	POS.	DESCRIPTION	DESCRIZIONE	N°PCS
RUCOL 07 / 1	C 1	COLOR WHEEL	RUOTA COLORI	1
8681.60	C 2	PCB OPTO HOLDER	SQ. PORTA SCH. OPTO	1
EL0500289	C 3	2 IN SENSOR	SENSORE 2 INGRESSI	1
MMP 248	C 4	COLOR WHEEL PIN	PERNO RUOTA COLORI	1
MMG 69	C 5	GASKET PLATE	PIAST. INTERM. C/GUARN.	1
MMD 270	C 6	SPACER Øe14 Øi10.2 H46.5	DIST. Øe14 Øi10.2 H46.5	4
MMD 246	C 7	SPACER Øe10 H47 M/F M4	DIST. Øe10 H47 M/F M4	4
MM 5471/1	C 8	SPACER Øe8 Øi4.25 H9	DIST. Øe8 Øi4.25 H9	2
MMD 291	C 9	EXAG. SPACER K7 F/F M4	DIST. ESAG. Ch7 F/F M4	2
EL0500288	C 10	SENSOR	SENSORE	1
MMD 250	C 11	SPACER Ø8 H12 M/F M4	DIST. Ø8 H12 M/F M4	2
8681.10	C 12	COL. W. MOTOR HOLDER	SUPP. MOT. RUOTA COL.	1
IN 119	C 13	GEAR M0.8 Z24 ASSEM.	ING. M0.8 Z24 ASS.	1
MT 21	C 14	MOTOR 40x40 SHAFT 22	MOTORE 40x40 ALB22	1
A - 916	C 15	BEARING FLANGE ASSEM.	FL. PORTACUSC. ASS.	1
8697.03 / L	C 16	COLOR WHEEL	RUOTA COLORI LAV.	1
MV 65	C 17	MAGNET Ø4 H2	MAGNETE Ø4 H2	1
FC 010	C 18	CONV. FILT. Ø45 3200/5600	CONV. Ø45 3200/5600	1
VT 174 / AR	C 19	ORANGE FILTER Ø45	FILTRO Ø45 ARANCIO	1
VT 174 / F	C 20	PURPLE FILTER Ø45	FILTRO Ø45 FUCSIA	1
VT 174 / V1	C 21	GREEN FILTER Ø45	FILTRO Ø45 VERDE	1
VT 174 / R	C 22	RED FILTER Ø45	FILTRO Ø45 ROSSO	1
VT 174 / B	C 23	BLUE FILTER Ø45	FILTRO Ø45 BLU	1



SPARE PARTS DIAGRAM / SCHEMA PARTI DI RICAMBIO

CASTEL GOFFREDO (MN) ITALIA
 VIA INGILTERRA ZONA IND. EST
 tel: (0376) 77521
 fax: (0376) 780657 - 780889 - 780844
 www.coemar.com

Duplication of this drawing, either full or in part, is strictly prohibited without prior written authorization from coemar
 Questo disegno non può essere copiato, riprodotto, mostrato a terzi Senza nostra autorizzazione

Date: 05/04/2004
 Data:

Revision N. 1
 Versione N°

Revision date: 05/04/2004
 Data di modifica:

this document refers to fixtures with serial number
 Questo documento è relativo ai proiettori con numero di serie

from/compresso tra
 CO 9106 2004 001

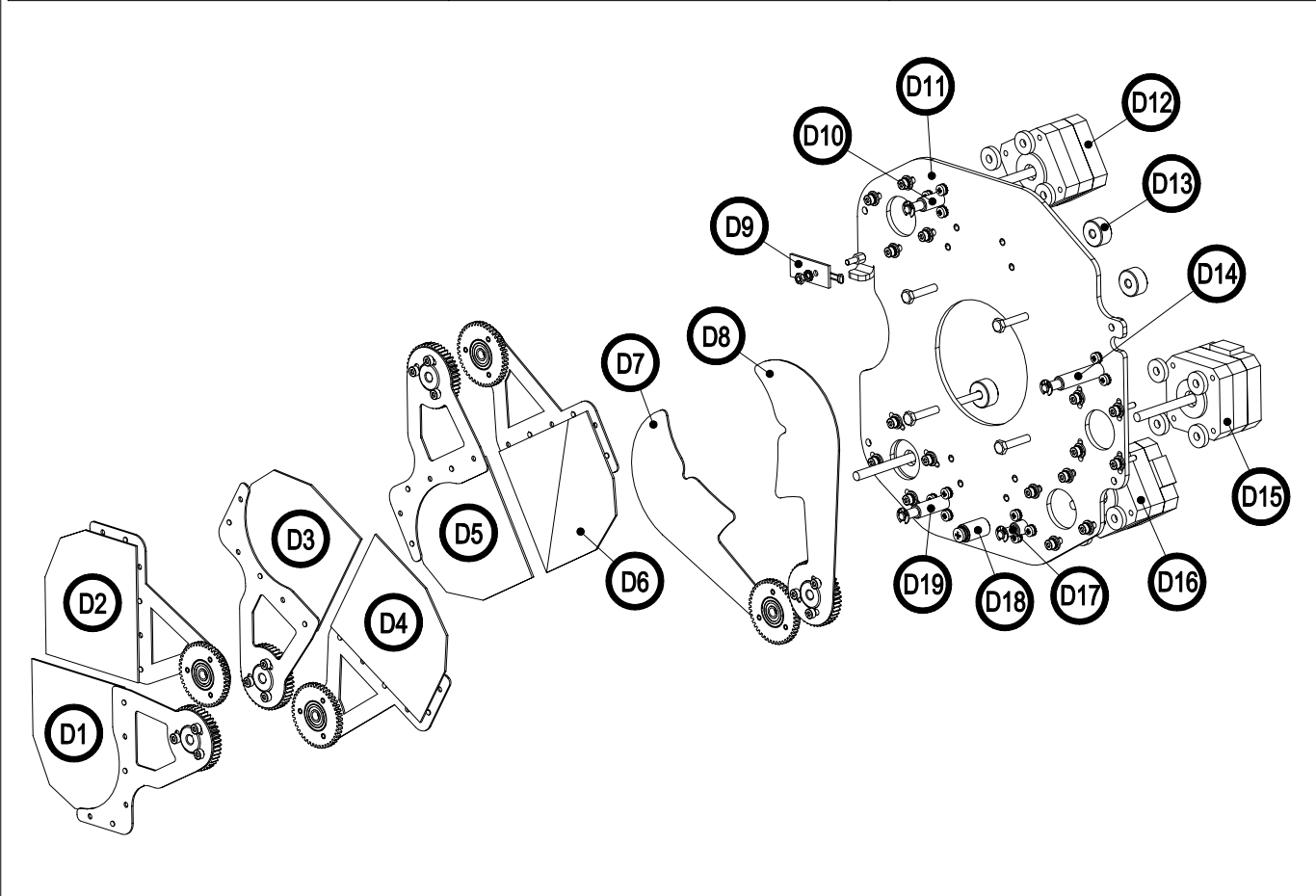
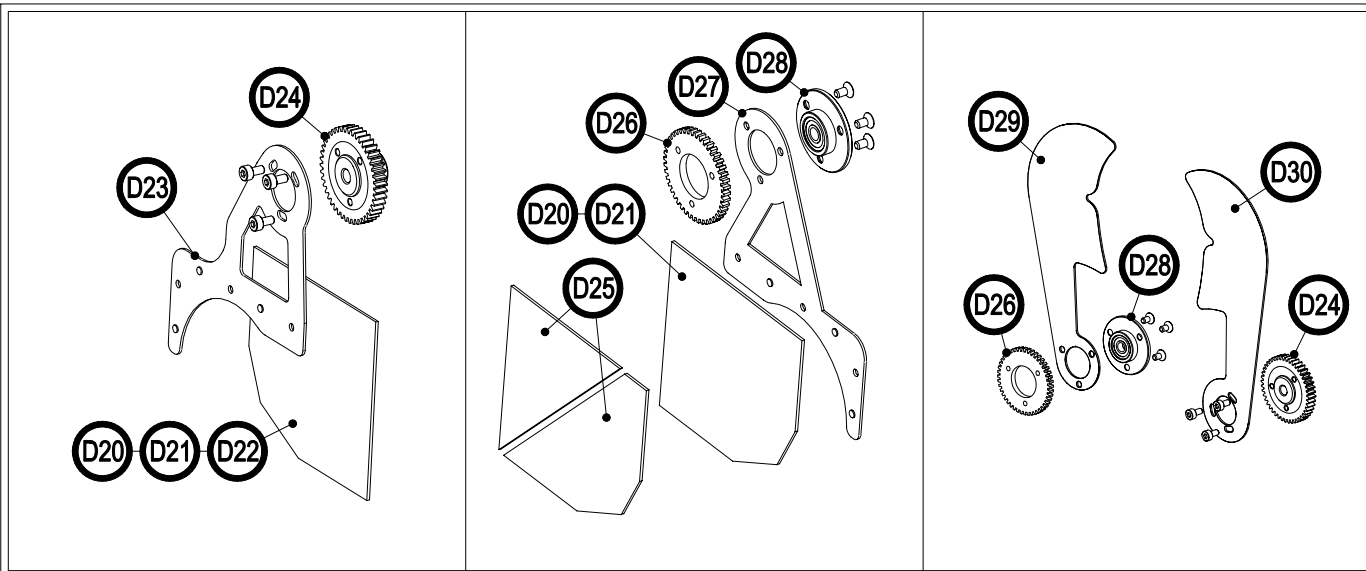
Fixture. i Wash 575 MB
 Proiettore

to/e

Page 3 of /di 12
 Pagina

Position ref. Posizione di rif.





CODE / CODICE	POS.	DESCRIPTION	DESCRIZIONE	N°PCS
A - VT 185	D 1	LEFT YELLOW ASSEM.	GIALLO SX ASS.	1
A - VT 185 / 1	D 2	RIGHT YELLOW ASSEM.	GIALLO DX ASS.	1
A - VT 186	D 3	LEFT CYAN ASSEM.	CYAN SX ASS.	1
A - VT 186 / 1	D 4	RIGHT CYAN ASSEM.	CYAN DX ASS.	1
A - VT 187	D 5	LEFT MAGENTA ASSEM.	MAGENTA SX ASS.	1
A - VT 187 / 1	D 6	RIGHT MAGENTA ASSEM.	MAGENTA DX ASS.	1
A - 1104	D 7	LEFT DIMMER	DIMMER SX	1
A - 1105	D 8	RIGHT DIMMER	DIMMER DX	1
EL0500285L	D 9	LIGHT SENSOR L/T F02	SENSORE DI LUCE L/T F02	1
MMP 243	D 10	COLORS PIN L31.5	PERNO PER COL. L31.5	1
8681.01	D 11	COL./REFLECTOR HOLDER	PIAST. PORTA PAR./COL.	1
MT 11	D 12	MOTOR 40x40 SHAFT 32	MOTORE 40x40 ALB 32	1
MMD 286	D 13	SPACER Øe15 Øi4.2 H8	DIST Øe15 Øi4.2 H8	4
MMP 245	D 14	COLORS PIN L48.5	PERNO PER COL. L48.5	1
MT 02	D 15	MOTOR 40x40 SHAFT 42	MOTORE 40x40 ALB 42	2
MT 21	D 16	MOTOR 40x40 SHAFT 22	MOTORE 40x40 ALB 22	1
MMP 246	D 17	DIMMER PIN L24	PERNO PER DIMMER L24	1
MMD 287	D 18	SPACER Øe10 Øi4.25 H16	DIST Øe10 Øi4.25 H16	1
MMP 244	D 19	COLORS PIN L39.5	PERNO PER COL. L39.5	1
VT185	D 20	YELLOW FILTER LW520	FIL. DICR. YELL. LW520	2
VT186	D 21	CYAN FILTER SW530	FIL. DICR. CIANO SW530	2
VT187	D 22	MAGENTA FILTER SL4763	FIL. DICR. MAG. SL4763	1
8681.03	D 23	LEFT COL. FILTER HOLDER	SUPP. FILTRO COL. SX	3
IN 95	D 24	GEAR Z44 M0.8 ASSEM.	ING. Z44 M0.8 ASS.	4
VT187 / 1	D 25	MAGENTA FILTER SL4763	FIL. DICR. MAG. SL4763	1
8681.14	D 26	DIMMER GEAR Z44 M0.8	ING. DIMMER Z44 M0.8	4
8681.04	D 27	RIGHT COL. FILT. HOLDER	SUPP. FILTRO COL. DX	3
A - 1115	D 28	BEARING FLANGE ASSEM.	FL. PORTACUSC. ASS.	4
8681.13	D 29	LEFT DIMMER PLATE	PALETTA DIMMER SX	1
8681.12	D 30	RIGHT DIMMER PLATE	PALETTA DIMMER DX	1

coemar **SPARE PARTS DIAGRAM | SCHEMA PARTI DI RICAMBIO**

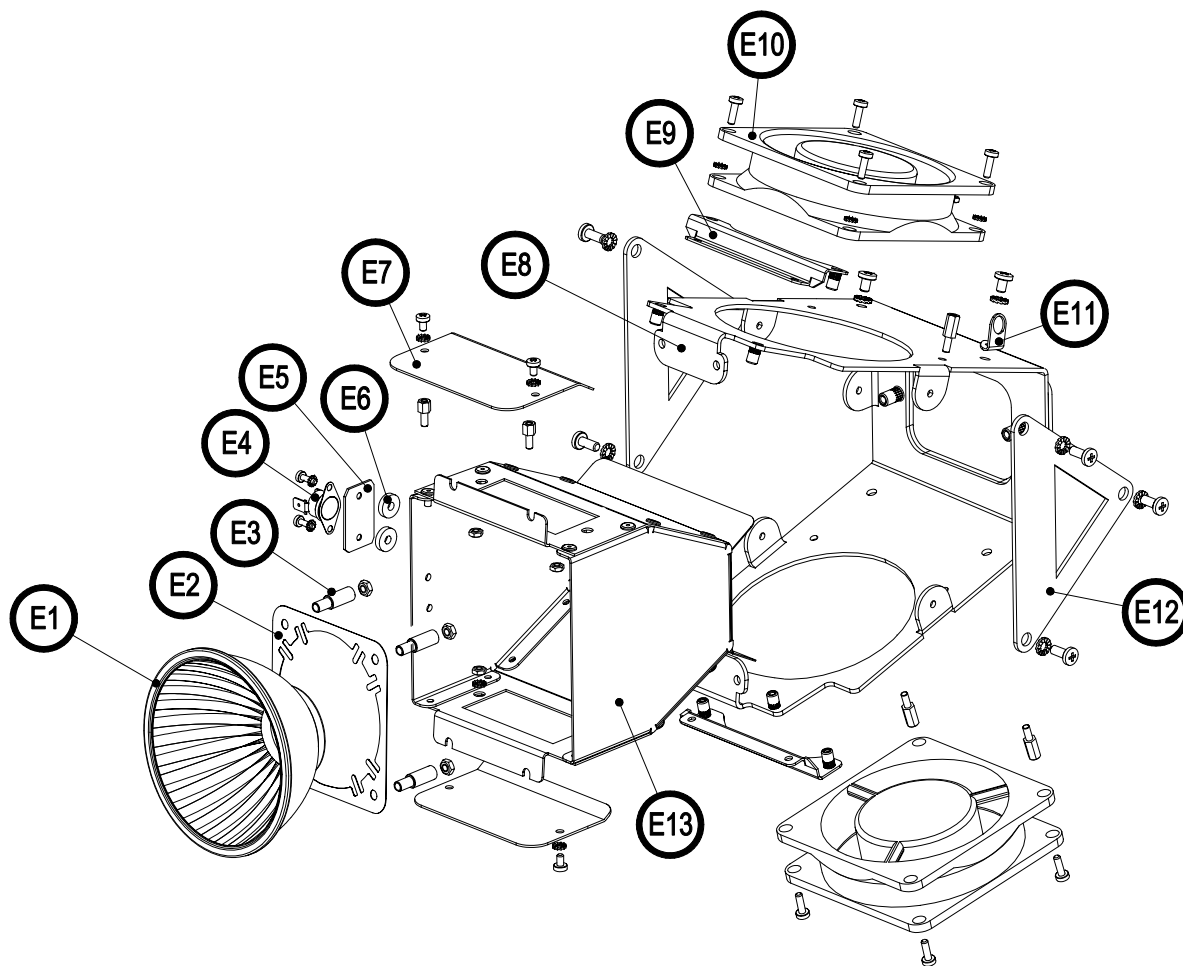
CASTEL GOFFREDO (MN) ITALIA
 VIA INGILTERRA ZONA IND. EST
 tel: (0376) 77521
 fax: (0376) 780657 - 780889 - 780844
 www.coemar.com

Duplication of this drawing, either full or in part, is strictly prohibited without prior written authorization from coemar
 Questo disegno non può essere copiato, riprodotto, mostrato a terzi Senza nostra autorizzazione

Date: 05/04/2004
 Revision N. 1
 Versione N° 1
 Revision date: 05/04/2004
 Data di modifica: 05/04/2004

this document refers to fixtures with serial number
 CO 9106 from/compresso tra 2004 001
 Questo documento è relativo ai proiettori con numero di serie

Fixture. Proiettore **i Wash 575 MB**
 Page 4 of /di 12
 Position ref. Posizione di rif. **(D)**



CODE / CODICE	POS.	DESCRIPTION	DESCRIZIONE	N°PCS
PAP 07/1	E 1	REFLECTOR Ø95 HOLE31	PARAB. Ø95 FORO 31 LAV.	1
8697.96	E 2	REFLECTOR SPRING	MOLLA PARABOLA	1
MMB 75	E 3	SPRING REFL. HOLDER	SUPPORTO MOLLA PAR.	4
MET 04	E 4	THERMIC 150°	TERMICA 150°	1
8752.54	E 5	THERMIC SUPPORT	SUPPORTO TERMICA	1
MV 6205	E 6	WASHER Øe12 Øi5 H3	ROND. ISOL. Øe12 Øi5 H3	2
8681.52	E 7	FAN BAFFLE PLATE	PARALUCE VENTOLA	2
A - 1101	E 8	FANS SUPPORT P. ASSEM.	PIAS. SUPP. VENT. ASS.	1
A - 1102	E 9	FANS SUPPORT ASSEM.	SUPP. VENTOLA ASS.	2
VE 26	E 10	FAN KDE 1209 PTB 1	VENTOLA KDE 1209 PTB 1	2
8697.75	E 11	PLATE FOR CLAMP	PIASTRA PER GANCIO	1
8697.54	E 12	LAMP P. REINFORCEMENT	RINF. PIAST. PORTALAMP.	2
A - 1103	E 13	REFLECTOR COVER	COPERTURA PAR. ASS.	1



SPARE PARTS DIAGRAM | SCHEMA PARTI DI RICAMBIO

CASTEL GOFFREDO (MN) ITALIA
 VIA INGHILTERRA ZONA IND. EST
 tel: (0376) 77521
 fax: (0376) 780657 - 780889 - 780844
 www.coemar.com

Duplication of this drawing, either full or in part, is strictly prohibited without prior written authorization from coemar
 Questo disegno non può essere copiato, riprodotto, mostrato a terzi Senza nostra autorizzazione

Date: 05/04/2004
 Data:

Revision N. 1
 Versione N°

Revision date: 05/04/2004
 Data di modifica:

this document refers to fixtures with serial number
 Questo documento è relativo ai proiettori con numero di serie

from/compresso tra
 CO 9106 2004 001

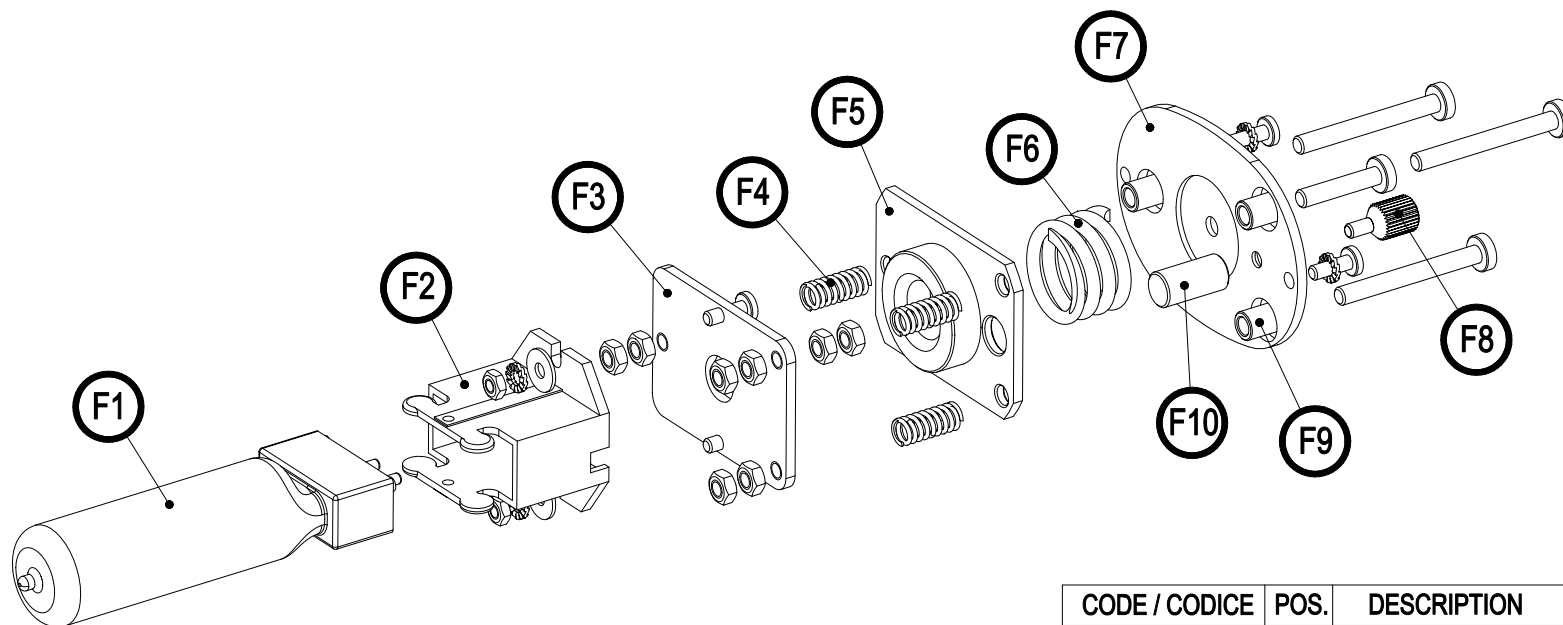
Fixture. Proiettore **i Wash 575 MB**

to/e

Page 5 of /di 12
 Pagina

Position ref. Posizione di rif.





CODE / CODICE	POS.	DESCRIPTION	DESCRIZIONE	N°PCS
105245 / 2	F 1	LAMP 575 MSR / 2	LAMPADA 575 MSR / 2	1
PR 374 / 1	F 2	GX 9.5 LAMP HOLDER	PORTALAMPADA GX 9.5	1
8697.05	F 3	LAMP MOVEMENT PLATE	PIASTRA MOV. LAMPADA	1
MO 4302	F 4	SPRING Ø7.5 H18 WIRE1.2	MOLLA Ø7.5 H18 F1.2	3
MMF 127	F 5	ASSEMBLED FLANGE	FLANG. INTERM. PORTAL.	1
MO 33	F 6	SPRING Ø28 H32 WIRE3.5	MOLLA Ø28 H32 F3.5	1
PA 243	F 7	LAMP HOLDER PLATE	PIASTRA PORTAL. SERIG.	1
MMP 232	F 8	LAMP HOLDER PIN	PERNO PORTALAMPADA	1
MMD 258	F 9	SPACER Øe8 Øi5 H12	DIST. Øe8 Øi5 H12	3
MMP 220	F 10	GUIDE PIN H20	PERNO GUIDA H20	1



SPARE PARTS DIAGRAM | SCHEMA PARTI DI RICAMBIO

CASTEL GOFFREDO (MN) ITALIA
 VIA INGILTERRA ZONA IND. EST
 tel. (0376) 77521
 fax: (0376) 780857 - 780889 - 780844
 www.coemar.com

Duplication of this drawing, either full or in part, is strictly prohibited without prior written authorization from coemar
 Questo disegno non può essere copiato, riprodotto, mostrato a terzi Senza nostra autorizzazione

Date: 05/04/2004
 Data:

Revision N. 1
 Versione N°

Revision date: 05/04/2004
 Data di modifica:

this document refers to fixtures with serial number

from/compresso tra
 CO 9106 2004 001

Fixture. i Wash 575 MB
 Proiettore

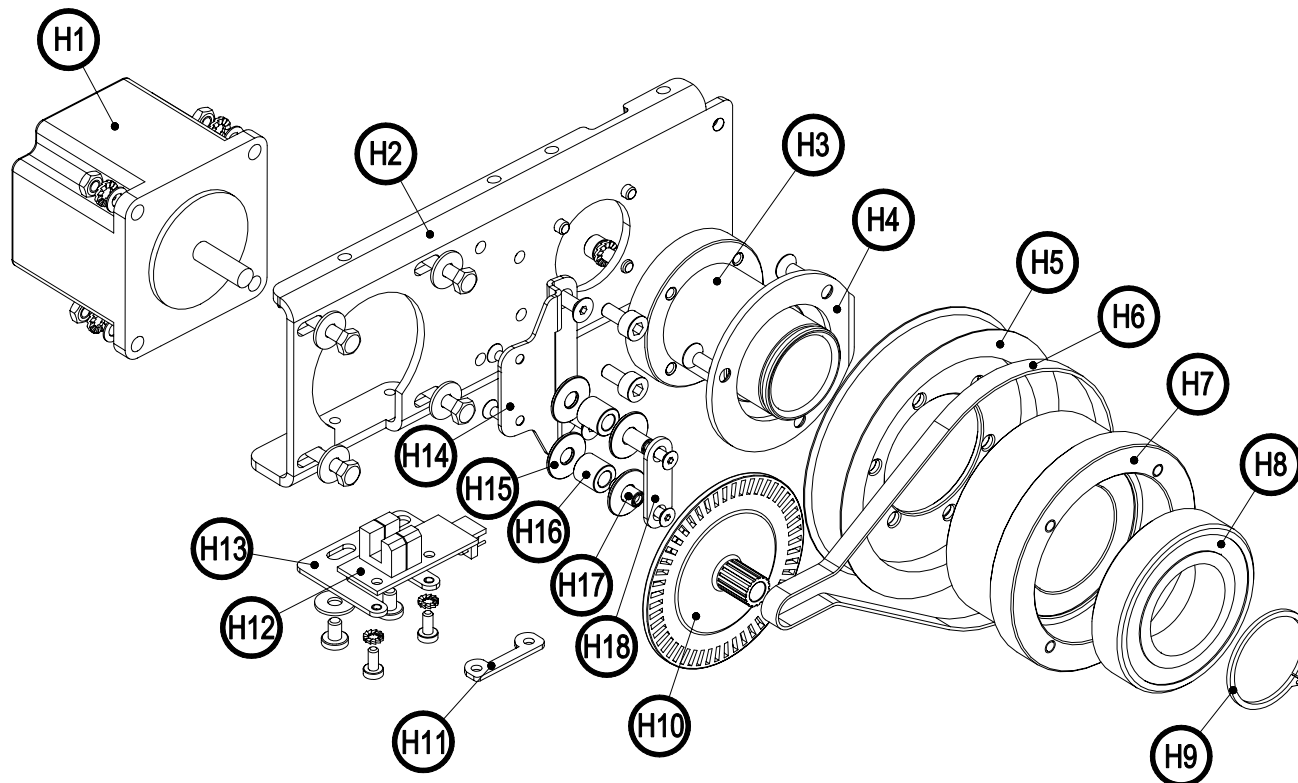
Questo documento è relativo ai proiettori con numero di serie

to/e

Page 6 of /di 12
 Pagina

Position ref. Posizione di rif.





CODE / CODICE	POS.	DESCRIPTION	DESCRIZIONE	N°PCS
MT 07	H 1	MOTOR 55x55 SHAFT 20	MOT. 55x55 ALB. 20mm	1
8681.07	H 2	RIGHT BAR	TRAVER. DX PORTAMOT.	1
MMP 208	H 3	BEARING ROD	PERNO CUSCINETTO	1
8697.80	H 4	YOKE STOP	FERMO PER FORCELLA	1
IN 36 / 5L	H 5	PULLEY MXL 130	PULEGGIA MXL 130 LAV.	1
CD 09	H 6	BELT 1360 MXL	CINGHIA 1360 MXL	1
MMF 102	H 7	BEARING FLANGE	FLANGIA CUSCINETTO	1
CU 02	H 8	BEARING 6006 - 2Z	CUSCINETTO 6006 - 2Z	1
RL 02	H 9	SHAFT SEEGER Ø30	SEEGER ALBERO Ø30	1
IN 97	H 10	ENCODER PULLEY	PULEGGIA ENCODER	1
8697.86	H 11	OPTO FIXING PLATE	FISSAGGIO OPTO	1
EL 0401299	H 12	OPTO ENCODER PCB	PCB OPTO ENCODER	1
8681.50	H 13	OPTO ROTATION SUPP.	SUPP. OPTO ROTAZIONE	1
8681.64	H 14	TIGHTENING PLATE	SUPPORTO TENDITORI	1
MMD 196	H 15	SPACER Øe15 Øi5.2 H1	DIST. Øe15 Øi5.2 H1	4
CU 23	H 16	BEARING	CUSCINETTO AUTOLUBR.	2
MMP 258	H 17	TIGHTENING PIN	PERNO PER TENDITORE	2
8697.85	H 18	TIGHTENING STOP	FERMO TENDITORE	1



SPARE PARTS DIAGRAM | SCHEMA PARTI DI RICAMBIO

CASTEL GOFFREDO (MN) ITALIA
 VIA INGHILTERRA ZONA IND. EST
 tel. (0376) 77521
 fax: (0376) 780857 - 780889 - 780844
 www.coemar.com

Duplication of this drawing, either full or in part, is strictly prohibited without prior written authorization from coemar
 Questo disegno non può essere copiato, riprodotto, mostrato a terzi Senza nostra autorizzazione

Date: 05/04/2004
 Data:

Revision N. 1
 Versione N°

Revision date: 05/04/2004
 Data di modifica:

this document refers to fixtures with serial number
 Questo documento è relativo ai proiettori con numero di serie

from/compresso tra
 CO 9106 2004 001

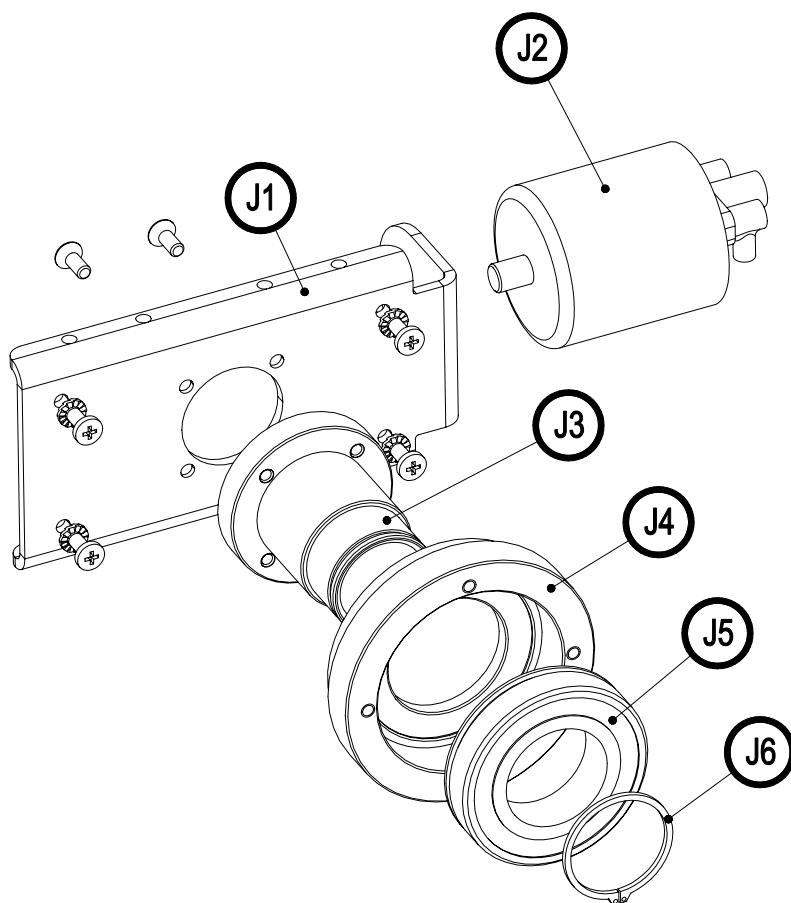
Fixture. Proiettore
i Wash 575 MB

to/e

Page Pagina 7 of /di 12

Position ref. Posizione di rif.





CODE / CODICE	POS.	DESCRIPTION	DESCRIZIONE	N°PCS
8681.09	J 1	LEFT BAR	TRAVERSINO SX	1
AC 6364	J 2	IGNITOR 7A 3/4 KV	ACCENDITORE 7A 2/3KV	1
MMP 242	J 3	BEARING ROD	PERNO CUSCINETTO	1
MMF 108	J 4	ROTATION FLANGE	FLANGIA DI ROTAZIONE	1
CU 02	J 5	BEARING 6006 - 2Z	CUSCINETTO 6006 - 2Z	1
RL 02	J 6	SHAFT SEEGER Ø30	SEEGER ALBERO Ø30	1



SPARE PARTS DIAGRAM | SCHEMA PARTI DI RICAMBIO

CASTEL GOFFREDO (MN) ITALIA
 VIA INGHILTERRA ZONA IND. EST
 tel: (0376) 77521
 fax: (0376) 780657 - 780889 - 780844
 www.coemar.com

Duplication of this drawing, either full or in part, is strictly prohibited without prior written authorization from coemar
 Questo disegno non può essere copiato, riprodotto, mostrato a terzi
 Senza nostra autorizzazione

Date: 05/04/2004
 Data:

Revision N. 1
 Versione N°

Revision date: 05/04/2004
 Data di modifica:

this document refers to
 fixtures with serial
 number

from/compresso tra
 CO 9106 2004 001

Fixture. i Wash 575 MB
 Proiettore

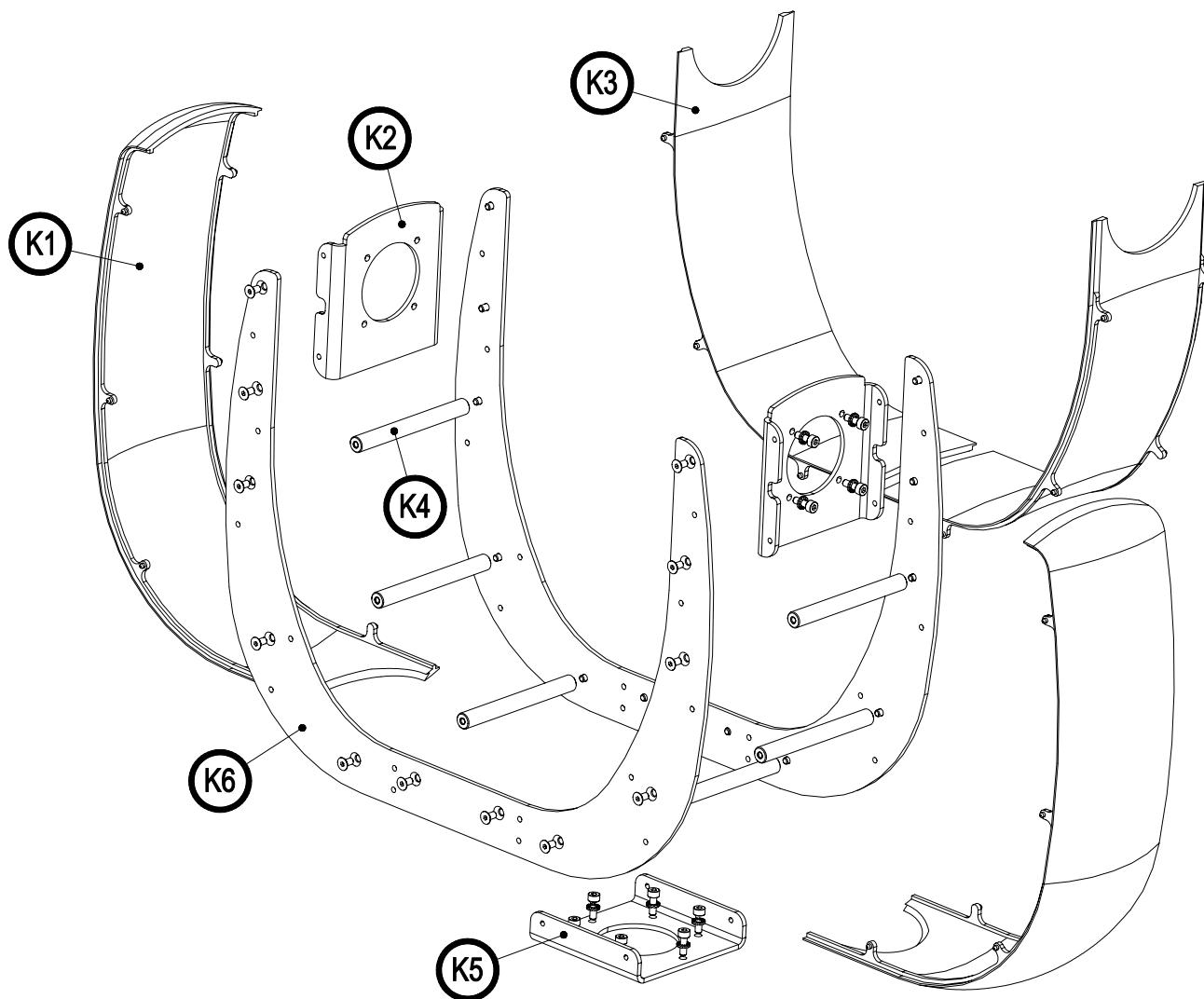
Questo documento è
 relativo ai proiettori con
 numero di serie

to/e

Page 8 of /di 12
 Pagina

Position ref.
 Posizione di rif.





CODE / CODICE	POS.	DESCRIPTION	DESCRIZIONE	N°PCS
PLA 335	K 1	YOKE EXTERNAL COVER	COP. FORC. ESTERNA	2
8697.52	K 2	UPPER YOKE FIXING	ATT. FORCELLA SUP.	2
PLA 85	K 3	YOKE INTERNAL COVER	COP. FORCELLA INTERNA	2
MMD245	K 4	SPACER Ø10 H94 F/F M4	DIST. Ø10 H94 F/F M4	6
8697.53	K 5	LOWER YOKE FIXING	ATT. FORCELLA INF.	1
8697.51	K 6	YOKE SIDE STRUCTURE	LATERALE FORCELLA	2

coemar

SPARE PARTS DIAGRAM | SCHEMA PARTI DI RICAMBIO

CASTEL GOFFREDO (MN) ITALIA
 VIA INGHILTERRA ZONA IND. EST
 tel: (0376) 77521
 fax: (0376) 780857 - 780889 - 780844
 www.coemar.com

Duplication of this drawing, either full or in part, is strictly prohibited without prior written authorization from coemar
 Questo disegno non può essere copiato, riprodotto, mostrato a terzi Senza nostra autorizzazione

Date: 05/04/2004
 Data:

Revision N. 1
 Versione N°

Revision date: 05/04/2004
 Data di modifica:

this document refers to fixtures with serial number

from/compresso tra
 CO 9106 2004 001

Fixture. i Wash 575 MB
 Proiettore

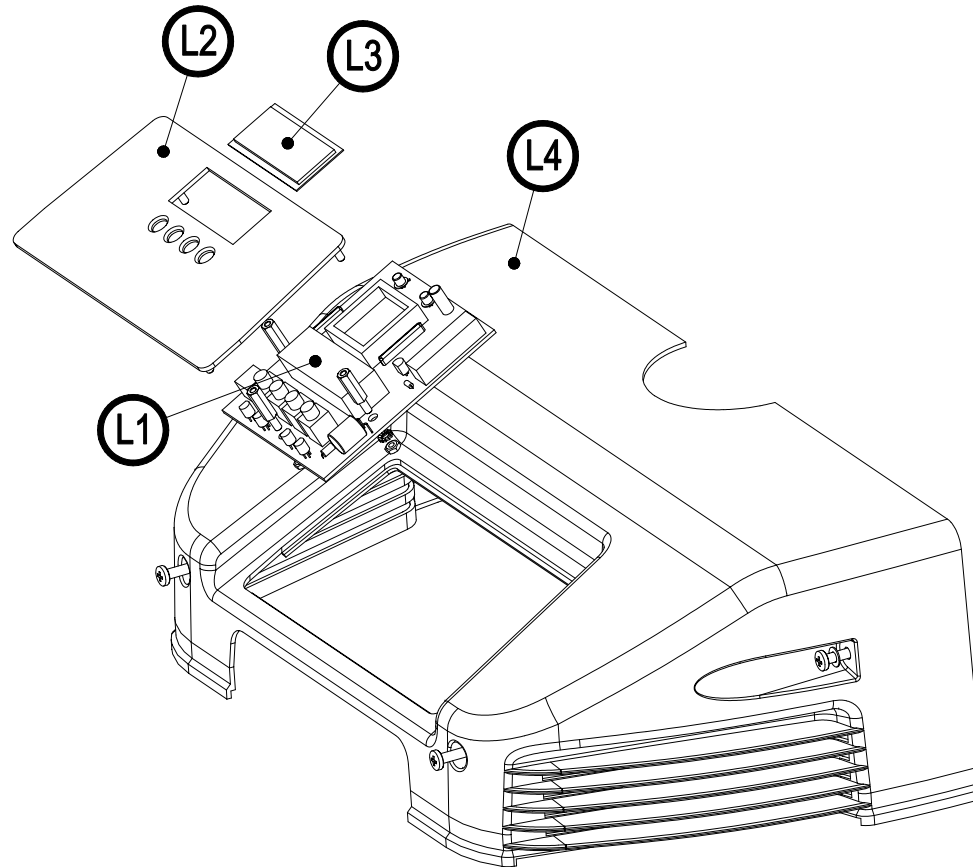
Questo documento è relativo ai proiettori con numero di serie

to/e

Page 9 of /di 12
 Pagina

Position ref. Posizione di rif.

(K)



CODE / CODICE	POS.	DESCRIPTION	DESCRIZIONE	N°PCS
EL0602327	L 1	DISPLAY PCB W / PWM	SCH. DISPLAY CON PWM	1
PA 281	L 2	DISPLAY COVER PANEL	PANN. COPRI DISLAY	1
MIMV 03	L 3	DISPLAY PANEL	PANN. IN PLEX DISPLAY	1
PLA 75	L 4	FRONT BASE COVER	CARTER ANT. BASE	1

coemar

SPARE PARTS DIAGRAM | SCHEMA PARTI DI RICAMBIO

CASTEL GOFFREDO (MN) ITALIA
 VIA INGHILTERRA ZONA IND. EST
 tel: (0376) 77521
 fax: (0376) 780657 - 780889 - 780844
 www.coemar.com

Duplication of this drawing, either full or in part, is strictly prohibited without prior written authorization from coemar
 Questo disegno non può essere copiato, riprodotto, mostrato a terzi
 Senza nostra autorizzazione

Date: 05/04/2004

Revision N. 1
 Versione N°

Revision date: 05/04/2004
 Data di modifica:

this document refers to fixtures with serial number

from/compresso tra
 CO 9106 2004 001

Fixture. i Wash 575 MB
 Proiettore

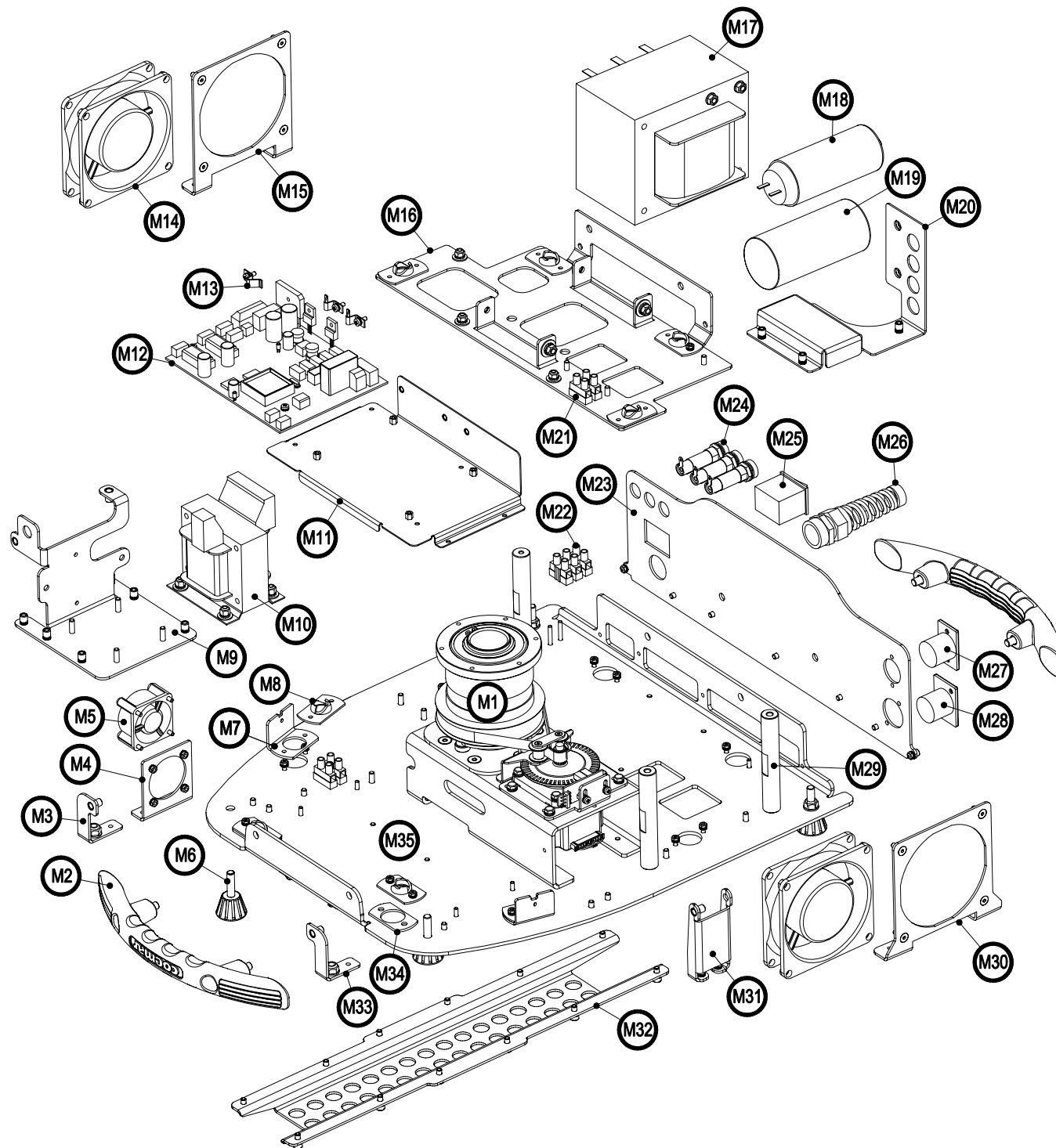
Questo documento è relativo ai proiettori con numero di serie

to/e

Page 10 of /di 12
 Pagina

Position ref. Posizione di rif.





CODE / CODICE	POS.	DESCRIPTION	DESCRIZIONE	N°PCS
	M 1	PAN ROTATION ASSEM.	GR. ROTAZIONE PAN	1
MA 09	M 2	HANDLE	MANIGLIA	2
A - 1003	M 3	LEFT FRONT COVER LOCK	CHIUS. CARTER ANT. SX	1
8681.71	M 4	FAN SUPPORT 40x40	SUPP. VENTOLA 40X40	1
VE 27 / 1	M 5	FAN KDE1204PKB 40x40	VENT. KDE1204PKB 40X40	1
VO 04	M 6	FOOT Ø25 M6x20	PIED. Ø25 M6x20	4
8681.92	M 7	CABLE HOLDER PLATE	PIASTRA PORTA CAVI	2
GA 11 / 2	M 8	RECEPTACLE SERIES 90	RICETTACOLO SERIE 90	8
A - 1603	M 9	TRANSFORMER HOLDER	SUPP. TRASFORMATORE	1
TR 26	M 10	TRANSF. ERC 150 VA	TRASFORM. ERC 150VA	1
A - 1001	M 11	PCB HOLDER PLATE	PIAST. PORTASCH. ASS.	1
EL0602328W	M 12	MAINS PCB	SCHEDA MAIN	1
MO 34	M 13	PCB FIXING SPRING	MOLLA FERMA SCHEDA	3
VE 28	M 14	FAN 80x80	VENTOLA 80x80	2
8658.30	M 15	FAN HOLDER 80x80	SUPP. VENTOLA 80x80	1
A - 1610	M 16	BALLASTS HOLDER	SUPPORTO BALLAST	1
AL 21	M 17	575 MAGNETIC BALLAST	BALLAST MAGNETICO 575	1
CS 05	M 18	CAPACITOR 250V 30mF	CONDENSAT. 250V 30mF	1
CS 04	M 19	CAPACITOR 250V 40mF	CONDENSAT. 250V 40mF	1
A - 1611	M 20	CAPACITOR HOLDER	SUPP. CONDENSATORI	1
MR 2311 / 1	M 21	TERMINAL BLOCK PA44FV	MORSETTIERA PA44FV	0.2
MR 07	M 22	TERMINAL BLOCK	MORSETTIERA	0.5
PA 333	M 23	BASE REAR COVER	PIAST. POST. BASE SER.	1
PO 1339	M 24	FUSE HOLDER 5x20	PORTAFUSIBILE 5x20	3
MEI 04	M 25	MAINS SWITCH	INTERR. DI ALIM.	1
PRS 04	M 26	CABLE HOLDER	PR. / + P.GUAINA PG 13.5	1
ME 1231 / 1	M 27	PLUG XLR3	SPINA XLR3	1
ME 1345 / 1	M 28	SOCKET XLR3	PRESA XLR3	1
MMD 293	M 29	SPACER Ø14 H90 F/F M4	DIST. Ø14 H90 F/F M4/M6	3
8681.28	M 30	FAN 80x80 SUPPORT	SUPP. VENTOLA 80x80	1
A - 1002	M 31	COVER FIXING PLATE	PIAST. FISS. CARTER ASS.	1
8681.83	M 32	REINFORCE BASE PLATE	PIAST. AGG. FONDO	1
A - 1004	M 33	RIGHT FRONT COV. LOCK	CHIUS. CARTER ANT. DX	1
8681.79	M 34	CLAMPS THICKEN. PLATE	LAM. SPESS. PER GANCI	2
8662.72	M 35	BASE PLATE	PIASTRA BASE	1



SPARE PARTS DIAGRAM | SCHEMA PARTI DI RICAMBIO

CASTEL GOFFREDO (MN) ITALIA
 VIA INGHILTERRA ZONA IND. EST
 tel: (0376) 77521
 fax: (0376) 780657 - 780660 - 780644
 www.coemar.com

Duplication of this drawing, either full or in part, is strictly prohibited without prior written authorization from coemar
 Questo disegno non può essere copiato, riprodotto, mostrato a terzi Senza nostra autorizzazione

Date: 05/04/2004

Revision N. 1

Revision date: 05/04/2004

this document refers to fixtures with serial number

from/compresso tra CO 9106 2004 001

Fixture. i Wash 575 MB

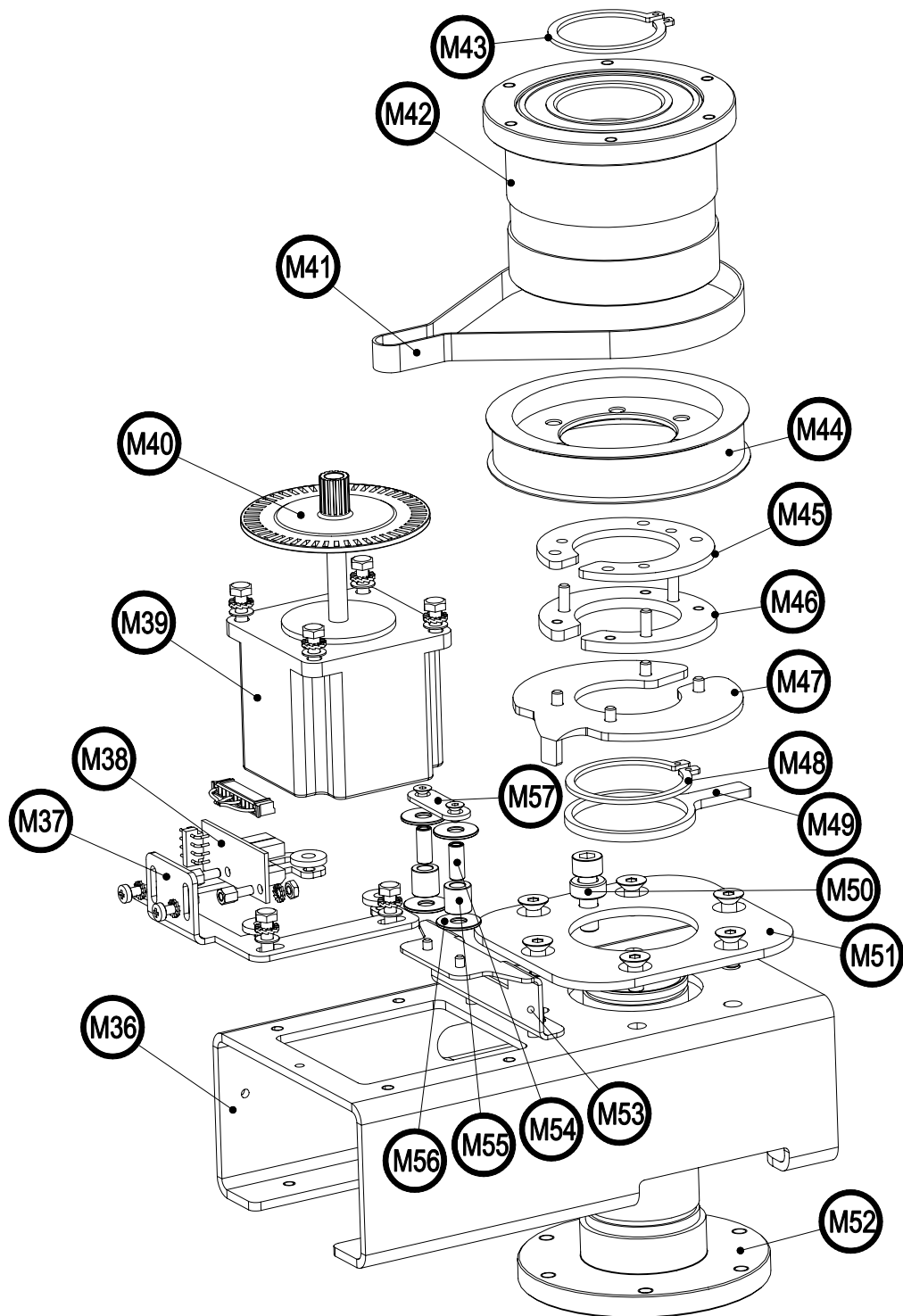
Questo documento è relativo ai proiettori con numero di serie

to/le

Page 11 of /di 12

Position ref. Posizione di rif.





CODE / CODICE	POS.	DESCRIPTION	DESCRIZIONE	N°PCS
8681.27	M 36	ROTATING SHAFT SUPP.	SUPPORTO ALBERO ROT.	1
8681.75	M 37	MOTOR SUPPORT	SUPPORTO MOTORE	1
EL0401299	M 38	OPTO ENCODER PCB	PCB OPTO ENCODER	1
MT 15	M 39	MOTOR 55x55 SHAFT 30	MOTORE 55x55 ALB30	1
IN 93	M 40	PULLEY WITH ENCODER	PULEGGIA CON ENCODER	1
CD 09	M 41	BELT 1360 MXL 170T	CINGHIA 1360 MXL 170 D	1
MMD 296 ASS.	M 42	BEARING SUPPORT	SUPP. CUSCINETTO ASS.	1
RL 11	M 43	SHAFT SEEGER Ø35	SEEGER PER ALB. Ø35	1
IN 36 / 3L	M 44	PULLEY MXL 130	PULEGGIA MXL 130	1
8697.100	M 45	LOWER RING RESET	ANELLO INF. RESET	1
8697.101	M 46	UPPER RING RESET	ANELLO SUP. RESET	1
8697.102	M 47	RESET PLATE	LAMELLA RESET	1
RL 10	M 48	SHAFT SEEGER Ø38	SEEGER PER ALB. D38	1
8720.32	M 49	RESET RING	ANELLO RESET	1
MMD 187	M 50	SPACER Øe12 Øi6 H5	DIST. Øe12 Øi6 H5	1
8720.64	M 51	BALLAST RING REINF.	ANELLO RINF. BALLAST	1
MMA 57	M 52	SHAFT	ALBERO FISSO	1
8681.76	M 53	TIGHTENING SUPP.	SUPPORTO TENDITORI	1
MMP 258	M 54	TIGHTENING PIN	PERNO PER TENDITORE	2
CU 23	M 55	BEARING	CUSCINETTO AUTOLUBR.	2
MMD 196	M 56	SPACER Øe15 Øi5.2 H1	DIST. TEFL. Øe15 Øi5.2 H1	4
8697.85	M 57	TIGHTENING STOP	FERMO TENDITORE	1

coemar

SPARE PARTS DIAGRAM | SCHEMA PARTI DI RICAMBIO

CASTEL GOFFREDO (MN) ITALIA
 VIA INGILITERRA ZONA IND. EST
 tel: (0376) 77521
 fax: (0376) 780857 - 780889 - 780844
 www.coemar.com

Duplication of this drawing, either full or in part, is strictly prohibited without prior written authorization from coemar
 Questo disegno non può essere copiato, riprodotto, mostrato a terzi Senza nostra autorizzazione

Date: 05/04/2004
 Data:

Revision N. 1
 Versione N°

Revision date: 05/04/2004
 Data di modifica:

this document refers to fixtures with serial number

from/compresso tra
 CO 9106 2004 001

Fixture. i Wash 575 MB
 Proiettore

Questo documento è relativo ai proiettori con numero di serie

to/e

Page 12 of /di 12
 Pagina

Position ref. Posizione di rif.

(M1)